



中华人民共和国国家计量检定规程

JJG 257—2007

浮子流量计

Float Meter

2007-08-21 发布

2008-02-21 实施

国家质量监督检验检疫总局 发布

浮子流量计检定规程

Verification Regulation

of Float Meter

JJG 257—2007
代替 JJG 257—1994

本规程经国家质量监督检验检疫总局 2007 年 8 月 21 日批准，并自 2008 年 2 月 21 日起施行。

归口单位：全国流量容量计量技术委员会

主要起草单位：中国计量科学研究院

参加起草单位：浙江省质量技术监督检测研究院

国家水大流量计量站

浙江余姚银环流量仪表有限公司

余姚市金泰仪表有限公司

沈阳市北星流量仪表厂

开封仪表有限公司

河南省计量科学研究院

本规程委托全国流量容量计量技术委员会负责解释

本规程主要起草人：

徐英华（中国计量科学研究院）

参加起草人：

沈文新（浙江省质量技术监督检测研究院）

苗豫生（国家水大流量计量站）

朱家顺（浙江余姚银环流量仪表有限公司）

崔骊水（中国计量科学研究院）

张立丰（余姚市金泰仪表有限公司）

陈 平（沈阳市北星流量仪表厂）

李文选（开封仪表有限公司）

孔庆彦（河南省计量科学研究院）

目 录

1 范围	(1)
2 引用文献	(1)
3 术语和定义	(1)
4 概述	(2)
4.1 结构型式	(2)
4.2 工作原理	(3)
5 计量性能要求	(3)
5.1 准确度等级和最大允许误差	(3)
5.2 示值误差	(4)
5.3 回差	(4)
6 通用技术要求	(4)
6.1 铭牌和标识	(4)
6.2 随机文件	(4)
6.3 外观	(4)
6.4 流量测量上限值数系	(5)
6.5 流量计的流量范围度	(5)
6.6 防爆性能要求	(5)
7 计量器具控制	(5)
7.1 检定条件	(6)
7.2 检定项目	(6)
7.3 检定方法	(7)
7.4 仲裁	(11)
7.5 检定结果的处理	(11)
7.6 检定周期	(11)
附录 A 型式评价	(12)
附录 B 标准状态下的常用气体密度表	(19)
附录 C 检定证书及检定结果通知书(内页)格式	(20)

浮子流量计检定规程

1 范围

本规程适用于浮子流量计(以下简称流量计)的型式评价、首次检定、后续检定和使用中检验。

2 引用文献

下列标准、规程所包含的条文,通过引用而构成本规程的条文。

JB/T 6844—1993 金属管浮子流量计

JB/T 9255—1999 玻璃转子流量计

使用本规程时,应注意使用上述引用文献的现行有效版本。

3 术语和定义

3.1 流量上限值 maximum flow-rate

流量计所能测量的流量最高值。

3.2 流量下限值 minimum flow-rate

流量计所能测量的流量最低值。

3.3 正行程检定 positive-stroke calibration

从流量计的流量下限到流量计的流量上限逐点进行检定,并从小于检定点的流量调至检定点,称为正行程检定。

3.4 反行程检定 negative-stroke calibration

从流量计的流量上限到流量计的流量下限逐点进行检定,并从大于检定点的流量调至检定点,称为反行程检定。

3.5 指示流量 index flow-rate

流量计的指示流量是浮子工作直径位置处或指示器指针所指示的流量。

3.6 标准状态下的流量 reference condition flow-rate

流体温度为20℃、绝对压力为101325 Pa的状态称为标准状态,在此状态下的流量定义为标准状态下的流量。

3.7 刻度流量 scale flow-rate

流量计的刻度所代表的流量,即在流量计的透明锥管上或刻度板上的一组刻度标记(刻度线和数字的组合)。流量计的刻度流量通常以流量、百分数或毫米高度形式标记在透明锥管或刻度板上,并在其流量计明显部位处标明刻度介质的名称、温度、压力(密度)和计量单位。

3.8 引用误差 fiducial error

绝对误差值与流量上限值之比,以百分数表示。

3.9 流量测量上限值数系 series to maximum flow-rate

流量计的上限流量值所对应的数系列。

3.10 流通面积 annular space

流量计锥管内径与浮子工作直径之间的有效环隙横截面积。

3.11 回差 back deviation

流量计同一个流量点正、反行程检定得到的各自实际流量的平均值之差与流量上限值的比值，以百分数表示。

4 概述

流量计主要用于液体、气体的流量测量。根据设计原理，流量计在测量过程中始终保持浮子前后的压力降不变，通过改变流通面积来改变流量。因此，该流量计又称为恒压降流量计、变面积式流量计和转子流量计。

4.1 结构型式

4.1.1 玻璃管浮子流量计的结构型式

玻璃管浮子流量计(简称玻璃管流量计)通常由玻璃锥管，浮子，密封垫圈，上、下止挡，支撑板和上、下基座等部件组成。按管路的连接方式有法兰连接式、螺纹连接式和软管连接等结构型式，有的流量计还带有流量调节阀。视工作介质的不同，流量计又有普通型和耐腐蚀型之分，常见流量计结构如图 1 所示。

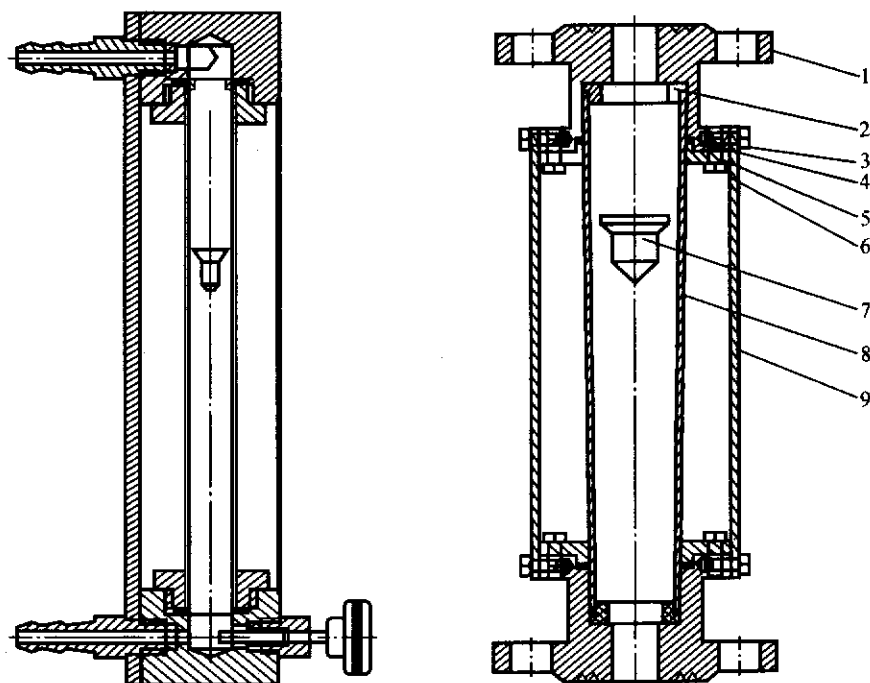


图 1 玻璃管流量计示意图

1—基座；2—止挡；3—支板螺丝；4—密封圈；5—压盖；6—压盖螺丝；7—浮子；8—锥管；9—支撑板

4.1.2 金属管浮子流量计的结构型式

金属管浮子流量计(简称金属管流量计)按其输出型式可分为指示型、电远传型以及其他结构型式的金属管流量计。金属管流量计由传感器和指示器两大部件组成，其传感

器按结构和材料的不同，又分为普通型、夹套型、耐腐型和防爆型等。

4.1.2.1 指示型金属管流量计

指示型金属管流量计通常是由壳体、导向环、浮子、导杆指示器等组成，其示意图如图2所示，指示器又由平衡机构、刻度盘、指针等组成。

4.1.2.2 电远传型金属管流量计

电远传型金属管流量计是在指示型金属管流量计的结构基础上，在其平衡机构处增加了四连杆(或凸轮)机构和转换器。

4.2 工作原理

流体自下而上流经锥形管时，被浮子节流，在浮子的上、下游之间产生差压，浮子在此差压作用下上升。当浮子所受的差压力、重力、浮力及粘性力的合力为零时，浮子处于平衡位置。因此，流体流量与浮子的上升高度，即与流量计的流通面积之间存在着一定的比例关系。

指示型金属管流量计是将浮子的位移通过磁耦合传出，经传动机构带动指针指示其流量值。

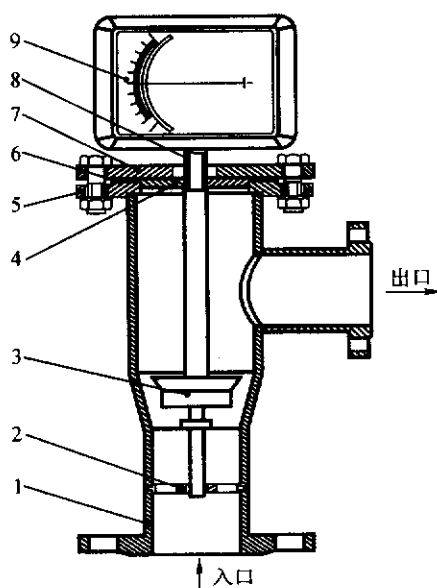


图2 金属管流量计示意图

1—壳体；2—导向环；3—浮子；4—导管座；5—本体法兰；
6—密封垫；7—上法兰；8—导管；9—指示器

电远传型金属管流量计则将浮子升起的高度通过磁钢的耦合传给四连杆机构，经四连杆机构的调整使指针及连杆具有与流量成线性的位移，再通过第二套四连杆机构带动铁芯相对差动变压器产生位移，所产生的差动电势经转换器转换成标准电信号输出。

5 计量性能要求

5.1 准确度等级和最大允许误差

表1所示为流量计的准确度等级。特殊用途的流量计，其准确度等级、最大允许误差可以按企业标准或使用说明书的规定。

5.2 示值误差

流量计的示值误差采用引用误差，应不超过表 1 的规定。

5.3 回差

流量计的最大允许回差应不超过表 1 的规定。

表 1 准确度等级、最大允许误差和回差

准确度等级	1.0	1.5	2.5	4.0	5.0
最大允许误差 (%)	±1.0	±1.5	±2.5	±4.0	±5.0
最大允许回差 (%)	1.0	1.5	2.5	4.0	5.0

6 通用技术要求

6.1 铭牌和标识

应在流量计明显部位或铭牌标明：

- 制造厂名称或制造厂标识；
- 流量计的名称、型号规格和准确度等级；
- 流量计的出厂编号、制造日期；
- 计量器具标识和制造许可证编号；
- 防爆等级和防爆标识(仅对防爆型流量计)。

6.2 随机文件

流量计应附有使用说明书和合格证。说明书中应载明最大工作压力(标称压力)、流量范围、传感器结构和材料、防爆等级、电源供电形式、输出信号(后三项为电远传型流量计要求)及其他有关的技术指标。合格证中应注明准确度等级。

6.3 外观

6.3.1 流量计的外表面、浮子和导杆等应经过良好处理，色泽均匀，不得有毛刺、斑痕、起皮剥落、锈蚀或霉斑等缺陷，紧固件应无松动、脱落等现象。

6.3.2 玻璃管流量计的要求

6.3.2.1 流量计玻璃管或其他明显部位应标明使用介质的名称、刻度状态的温度、压力(密度)及刻度单位等。

6.3.2.2 流量计示值刻线应粗细均匀，文字、数字、符号应正确、清晰、规范。

6.3.2.3 透明材料应无妨害准确读数的缺陷。

6.3.2.4 流量计的刻度标尺细分格数一般应自下列级数中选取：

$$1 \times 10^n, 2 \times 10^n, 5 \times 10^n$$

n ——任意正、负整数或零。

6.3.2.5 玻璃锥管可以是圆形、带筋圆形、三角形或其他形状。

6.3.2.6 流量计浮子读数位置(工作位置)如图 3 所示，特殊情况按制造厂的规定。

6.3.3 金属管流量计的要求

6.3.3.1 供电电源

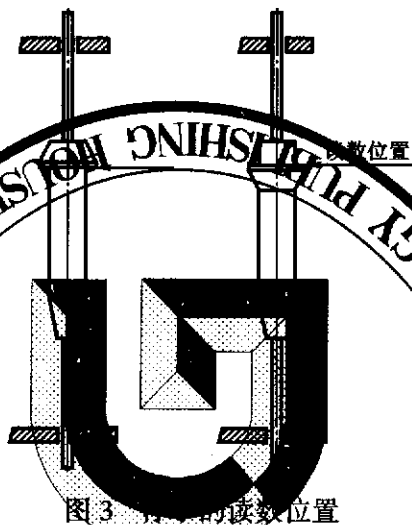
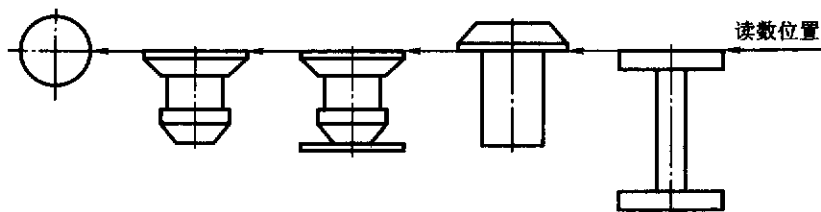


图3 流量计的读数位置

- a. 交流电源：220V，50Hz（参照说明书）；
- b. 直接电源：12V，24V，36V（参照厂家说明书）。

6.3.3.2 输出信号

- a. (4~20)mA 或 (1~5)VDC；
- b. (0~10)mA 或 (0~10)VDC；
- c. 电脉冲信号；
- d. 其他通讯信号。

6.4 流量测量上限值数系

流量计的流量测量范围上限值数系应符合下列公式：

$$A = a \cdot 10^n$$

式中：A——流量计的流量测量范围上限值数系；

n——任意正、负整数或零；

a——一般为 1，1.2，1.5，2，3，4，6，8 中的任一数值。

注：流量测量上限值均指在标准（刻度）状态下的流量值。

6.5 流量计的流量范围度

流量计的流量范围度一般为 10:1 或 5:1。

6.6 防爆性能要求

防爆型流量计的要求应符合国家防爆标准的有关规定。

7 计量器具控制

计量器具控制包括型式评价、首次检定、后续检定和使用中检验。型式评价应按照附录 A 中的各项规定进行。

7.1 检定条件

7.1.1 检定环境条件

一般试验大气条件：

温 度：(5~35)℃

相对湿度：45%~75%

大气压力：(86~106)kPa

7.1.2 检定用仪器设备

检定用仪器设备应符合表 2 的规定。

表 2 检定用仪器设备

名 称	技 术 指 标
流量标准装置	装置的扩展不确定度 应优于被检流量计最大允许误差的 1/2
温度计	分度值为 0.2℃
压力计	1 级
气压计	0.5 级
密度计	±0.1%
直流毫安表或数字显示仪表	0.5 级

7.1.3 流量标准装置的要求

7.1.3.1 流量标准装置及配套计量器具应具有有效的检定合格证书，其技术指标应符合或优于表 2 中的有关规定。

7.1.3.2 检定气体流量计时，应在流量计进口处测量压力、温度。

7.1.4 检定用流体

7.1.4.1 检定用流体(液体或气体)应尽可能等同流量计使用的介质。

7.1.4.2 检定用流体应为单相流并充满试验管道，其流动应保持相对稳定、无旋涡。必要时应在流量计的上游安装流动调整器。

7.1.4.3 当检定用流体为液体时，液体中应无气泡、无可见杂物。

7.1.4.4 检定用介质应安全、清洁、环保。

7.1.5 安装要求

7.1.5.1 检定时流量计应按使用要求安装，做到系统无泄漏、无振动、便于观察。若流量计的自重引起过大的应力或系统产生振动时，则应采取措施，消除其影响。

7.1.5.2 对准确度等级为 1.0 级和 1.5 级的流量计安装倾斜度应不超过 2°，准确度等级为 2.5 级及以下等级的流量计不超过 5°。

7.1.5.3 流量计上游管道密封件不得凸入管道内部。

7.2 检定项目

流量计的首次检定、后续检定和使用中检验的项目见表 3。

表3 检定项目一览表

序号	检定项目	首次检定	后续检定	使用中检验
1	随机文件	+	+	+
2	外观检查	+	+	+
3	示值误差、回差	+	+	-

注：“+”表示需检项目；“-”可不检项目。

7.3 检定方法

7.3.1 随机文件

检查流量计的随机文件，其结果应符合 6.2 的要求。

7.3.2 外观检查

用目测的方法检查流量计的外观，其结果应符合 6.3 的要求。

7.3.3 运行前检查

将流量计安装在流量标准装置上，其结果应符合 7.1.5 的要求。

7.3.4 检定流量点

在流量计的流量范围内，一般应选择包括上限流量和下限流量在内的 5 个均匀分布流量点进行检定。

7.3.5 检定次数

每一流量点的检定次数为 2 次。金属管流量计和带有导杆的玻璃管流量计作正、反行程的检定，正、反行程的检定次数不少于 2 次。

7.3.6 示值误差和回差检定

7.3.6.1 示值误差检定

示值误差检定的方法可以是容积法、称重法和标准表法。检定时应缓慢地打开流量调节阀，让流体流过流量计，待流体状态和浮子稳定后开始进行检定。检定液体流量计时，应排除管道内和附着在浮子周边的气泡后方可开始检定。检定时，应尽可能使用流量计下游阀门调节流量。特别是在检定气体流量计或用挥发性液体作检定介质时，更应在下游调节流量。

(1) 液体流量计的检定

① 容积法

按流量装置操作规程调节流量，使浮子升到预定检定流量，待稳定后操作换向器换向，使检定介质流入选定的工作量器，当到达预定时间或预定体积时，换向器再次换向，记录工作量器内的液体体积以及介质温度和本次测量时间，单次检定操作结束。按下式计算标准器测得的流量 q_v ：

$$q_v = \frac{V}{t} \quad (1)$$

式中：V——流入工作量器内的液体体积；

t——流入时间。

换算到流过流量计的流量：

$$q_m = q_v \frac{\rho_s}{\rho_m} \quad (2)$$

式中： ρ_s, ρ_m ——分别为标准器处和流量计处的液体密度。

再换算到标准状态(即刻度状态)下的流量 q_N ：

$$q_N = q_m \left[\frac{\rho_m(\rho_f - \rho_N)}{\rho_N(\rho_f - \rho_m)} \right]^{\frac{1}{2}} \quad (3)$$

式中： ρ_N, ρ_f ——分别为标准状态下液体密度和浮子材料的密度；

ρ_m ——流量计处的液体密度。

由式 (1)、(2)、(3)：

$$q_N = q_v k \quad (4)$$

k 为修正系数，

$$k = \left[\frac{\rho_m(\rho_f - \rho_N)}{\rho_N(\rho_f - \rho_m)} \right]^{\frac{1}{2}} \quad (5)$$

②质量法

液体质量法检定操作与容积法相同。检定操作结束后，记录称量容器内的液体质量，以及介质温度和本次测量时间，按下式计算装置测得的流量 q_v 。

$$q_v = \frac{M}{t \rho_s} \quad (6)$$

式中： M ——装置的质量指示值；

ρ_s ——称量容器内液体的密度；

c ——浮力修正系数， $c = \rho_w (\rho_w - \rho_a) / \rho_w (\rho_s - \rho_a)$ ；

其中 ρ_w ——装置砝码密度，如果装置不用砝码，则 $c = \rho_s (\rho_s - \rho_a)$ ；

式中： ρ_a ——检定时环境温度大气密度。

与容积法相同，换算到标准(刻度)状态下的流量 q_N ，

$$q_N = q_v k = \frac{M}{t \rho_s} \cdot c \left[\frac{\rho_m(\rho_f - \rho_N)}{\rho_N(\rho_f - \rho_m)} \right]^{\frac{1}{2}} \quad (7)$$

③标准表法

采用标准表法检定流量计时，其标准流量计和被检流量计一般应为同类型、同规格。检定时将标准流量计和被检流量计串联起来，当标准流量计和被检流量计的流量达到稳定时，同步读取两流量计的指示流量。若标准的和被检的流量计刻度状态相同，则标准浮子流量计的指示流量 q_v 不需要修正，就可以作为被检流量计刻度状态下的实际流量 q_N ，则

$$q_N = q_v \quad (8)$$

④其他液体标准流量计法

$$q_N = q_v \cdot k \quad (9)$$

式中： q_v ——标准流量计测得的体积流量。

若检定时环境大气条件、介质温度符合 7.1.1, 对以清水作为检定介质的流量计, 可以不作流量修正换算, 即可将装置(标准表)测得的流量直接作为被检流量计的刻度流量。

⑤ 检定用介质与刻度用介质不同时的修正

以上修正到流量计标准(刻度)状态下的流量公式都是检定用介质与刻度用介质相同。当检定用介质与刻度用介质不同时, 在可以忽略粘度的影响下, 这些公式的右端乘以修正系数 k_1 ,

$$q_N = q_S \left[\frac{\rho_{SN}}{\rho_{SM}} \right]^{1/2} \quad (10)$$

式中: ρ_{SM}, ρ_{SN} ——分别为检定用介质和刻度用介质在标准(刻度)状态下的密度。

(2) 气体流量计的检定

① 容积法

选用钟罩式气体流量标准装置、活塞式气体流量校准装置和膜式气体流量装置检定流量计, 可以采用排气法或进气法。排气法是气体标准装置排出气体流入流量计, 进气法则是气体由气源经流量计流入气体标准装置。测量排出(流入)气体装置的气体体积和同步时间, 以及气体装置内和流量计处的气体压力和温度, 按下式计算流量计在标准(刻度)状态下的实际流量 q_N ,

$$q_N = \frac{V}{t} \quad (11)$$

$$= \frac{p_N T_S T_m}{T_N p_S p_m} q_S \quad (12)$$

式中: V ——排出(流入)气体装置的气体体积;

t ——排出(流入)的时间;

p_N, p_S, p_m ——分别为刻度状态、气体装置内、流量计入口处的气体绝对压力;

T_N, T_S, T_m ——分别为刻度状态、气体装置内、流量计处的气体热力学温度;

$$p_N = 101325 \text{ Pa}; T_N = 293.15 \text{ K}$$

② 标准表法

将被检流量计串联安装在标准流量计的下游(也可以是上游)。当标准流量计和被检流量计的流量达到稳定时, 读取标准流量计和被检流量计的指示流量, 记录标准流量计和被检流量计进口处的压力、温度, 按所选用的标准表类型, 计算被检流量计在标准(刻度)状态下的实际流量 q_N 。

a. 用气体浮子标准流量计作标准的流量计算方法

$$q_N = \left(\frac{p_S T_m}{p_m T_S} \right)^{1/2} \cdot q_{SN} \quad (13)$$

式中: p_S, p_m ——分别为气体标准浮子流量计和被检流量计处的气体绝对压力;

T_S, T_m ——分别为标准流量计和流量计出口处的气体热力学温度;

q_{SN} ——标准流量计在刻度流量状态下的流量。

b. 用临界流文丘里喷嘴作标准的流量计算方法

喷嘴的体积流量 q_s :

$$q_s = C_d \cdot C_* \cdot \frac{\pi}{4} \cdot d^2 \cdot Z_s \cdot \left(\frac{RT_s}{M} \right)^{\frac{1}{2}} \quad (14)$$

式中: C_d ——流出系数;

C_* ——流函数;

d ——喷嘴喉部直径;

T_s ——喷嘴前滞止热力学温度;

Z_s ——滞止状态下的气体压缩系数, 当常温空气的滞止压力小于 0.5MPa 时,

取 $Z_s = 1$;

R ——通用气体常数;

M ——气体摩尔质量。

换算到流量计标准(刻度)状态下的实际流量:

$$q_N = q_s \cdot B = C_d \cdot C_* \cdot \frac{\pi}{4} \cdot d^2 \cdot Z_s \cdot p_s \cdot \left(\frac{RT_N T_m}{MT_s p_N p_m} \right)^{\frac{1}{2}} \quad (15)$$

式中: p_s ——喷嘴前滞止绝对压力。

c. 用其他气体标准流量计作标准的流量计算方法

$$q_N = q_V \cdot B \quad (16)$$

d. 检定用介质与刻度用介质不同时的修正

以上修正到流量计标准(刻度)状态下的流量公式都是以检定用介质与刻度用介质相同为前提。当检定用介质与刻度用介质不同时, 在可以忽略粘度的影响下, 这些公式的右端乘个修正系数 B_1 ,

$$B_1 = \left(\frac{\rho_{SM}}{\rho_{SN}} \right)^{\frac{1}{2}} \quad (17)$$

式中: ρ_{SM} , ρ_{SN} ——分别为检定用介质和刻度用介质在标准(刻度)状态下的密度。

注: 只有当检定用介质和刻度用介质的粘度相接近, 即在可以忽略粘度不同的影响下, 修正系数 B_1 才有一定的作用。例如, 某流量计使用介质为氢气, 用空气介质进行检定, 则会产生很大的计量误差, 原因是两者的粘度相差太大。

7.3.6.2 示值误差计算

单次检定的示值误差 E_I :

$$E_I = \frac{q_{VS} - q_N}{q_{\max}} \times 100\% \quad (18)$$

其中: q_{VS} ——流量计的刻度流量;

q_N ——流量计在刻度状态下的实际流量;

q_{\max} ——流量计的上限刻度流量。

每个流量点的每次检定(含正、反行程检定)中, 最大示值误差值作为该流量计的误差, 其结果应符合 5.2 的要求。

7.3.6.3 回差计算

流量计的回差 E_h 按下式：

$$E_h = \frac{|q_u - q_d|}{q_{\max}} \times 100\% \quad (19)$$

其中： q_u ， q_d ——分别为流量计同一个流量点正、反行程检定得到的实际流量的平均值。所有流量点中最大回差值为流量计的回差，流量计的回差应符合 5.3 的要求。

7.4 仲裁

当流量计出现问题需要进行仲裁时，液体流量计推荐使用容积法进行仲裁、气体流量计推荐使用容积法进行仲裁。

7.5 检定结果的处理

经检定符合本规程要求的流量计发给检定证书，检定证书内容见附录 C。检定不合格的发给检定结果通知书，并注明不合格项目。

7.6 检定周期

根据流量计的具体情况而确定，检定周期一般不超过 2 年。

附录 A

型式评价

A.1 范围

下列规定适用于浮子流量计的型式评价。

A.2 引用文献

下列标准、规程所包含的条文，通过引用而构成本规程的条文。

- JB/T 6844—1993 金属管浮子流量计
- JB/T 9255—1999 玻璃转子流量计
- JJF 1015—2002 计量器具型式评价和型式批准通用规范
- JJF 1016—2002 计量器具型式评价大纲
- GB/T 2423.1—2001 电工电子产品环境试验 第一部分：试验方法 试验 A：低温
- GB/T 2423.2—2001 电工电子产品环境试验 第一部分：试验方法 试验 B：高温
- GB/T 2423.3—2006 电工电子产品基本环境试验规程 试验 Ca 恒定湿热试验方法
- GB/T 2423.4—1995 电工电子产品基本环境试验规程 试验 Db 交变湿热试验方法
- GB/T 2423.6—1995 电工电子产品环境试验 第二部分：试验方法 Eb 和导则：碰撞
- GB/T 4857.2—1992 包装 运输包装件 碰撞试验方法
- GB/T 17626.2—2006 电磁兼容 试验和测量技术 静电放电抗扰度试验
- GB/T 17626.3—2006 电磁兼容 试验和测量技术 射频电磁场辐射抗扰度试验
- GB/T 17626.8—2006 电磁兼容 试验和测量技术 工频磁场抗扰度试验
- GB 4208—1993 外壳防护等级(IP 代码)

A.3 申请单位应提交的技术资料和试验样机

A.3.1 提交的技术资料

A.3.1.1 样机照片；

A.3.1.2 产品标准(含检验方法)；

A.3.1.3 总装图、电路图和主要零部件图；

A.3.1.4 使用说明书；

A.3.1.5 制造单位或技术机构所做的试验报告。

A.3.2 提供试验样机

A.3.2.1 申请单位应提供本单位生产的样机。申请单位可以按单一产品提出申请，也可以按系列产品提出申请。凡按单一产品申请的，样机数量一般为 3 台。按系列产品申请的，每一个系列产品中抽取三分之一有代表性的规格产品，每种规格提供试验样机数量按单一产品的原则执行，大口径系列样机数量可以是 2 台。产品系列的规定见表 A.1。

表 A.1 产品系列表

小口径系列	2mm~10mm
中口径系列	15mm~50mm
大口径系列	80mm 以上

A.3.2.2 若流量计的玻璃锥管是由高硼玻璃材料制造的, 还应另送 3 根玻璃锥管, 以供骤冷骤热试验用。

A.3.3 技术资料

技术资料应齐全、正确、科学、合理, 如发现有重大的缺陷或不足, 应将资料和样机退回申请单位, 要求改正。

A.4 法制管理要求

A.4.1 计量单位

流量计及相关技术资料文件中, 均应采用法制计量单位。

A.4.2 准确度等级(最大允许误差)

流量计的准确度等级应符合本规程第 5.1 的规定。

A.4.3 计量法制标志和计量器具标识

必须在流量计的铭牌或表体的明显部位上标注计量法制标志和计量器具标识, 其标志、编号(暂无制造许可证编号的应留出相应位置)应清晰可辨, 牢固可靠。

A.4.4 封印

对不允许使用者自行调整的流量计, 应采用封闭结构设计或具有加盖封印的位置。凡能影响测量准确度的任何人为或机械干扰, 在流量计或检定保护标记或防护标记上将产生永久性的有形损坏痕迹。

A.5 计量性能要求

A.5.1 流量计的计量性能一般包括: 流量范围、准确度等级(最大允许误差)、回差等。

A.5.2 应在流量计玻璃管上或明显部位注明刻度流量状态, 即使用介质、温度、压力(密度)等。特殊情况, 也可在随机文件例如在使用说明书中或合格证中予以载明。

A.5.3 流量计的示值误差应符合 5.2 的规定。

A.5.4 流量计的回差应符合 5.3 的规定。

A.6 技术要求

A.6.1 外观

外观要求应符合本规程 6.3 的规定。

A.6.2 安全性能

A.6.2.1 绝缘电阻

在一般试验大气条件下, 供电工作的流量计的电源端子之间及与金属外壳之间的绝缘电阻应不小于 20M Ω 。

A.6.2.2 绝缘强度

在一般试验大气条件下，供电工作的流量计其各端子之间及与金属外壳之间，当施加表 A.2 所规定的试验电压时，应不出现击穿或飞弧。

表 A.2 绝缘强度试验电压

流量计工作电源	使用试验电压	保持时间
交流 220V、50Hz	1500V	1min
直流 12V、24V、36V	500V	

A.6.3 耐压强度

A.6.3.1 玻璃管流量计应能承受试验压力为 1.5 倍最大工作压力，历时 1min 的耐压强度试验，而不损坏或泄漏。

A.6.3.2 金属管流量计应能承受试验压力为 1.5 倍标称工作压力历时 5min 的耐压强度试验，而不损坏或泄漏。

A.6.4 骤冷骤热

玻璃锥管是由高硼玻璃材料制造的流量计，应能承受工作温度范围内的 120℃ 温差的骤冷骤热试验而不爆裂。

A.6.5 电源电压变化和反向保护

A.6.5.1 当电源电压标称值变化 +10% 和 -15% 时，电远传流量计的输出下限值和量程的变化，对于 1.0、1.5 级的流量计，应不超过标称输出量程的 1%。对于准确度等级为 2.5 级及以下等级的流量计，应不超过标称输出量程的 1.5%。

A.6.5.2 二线制直流供电的流量计，应有可靠的直流反向保护设计，电源端子间反向施加 1.1 倍标称电压值，保持 1min 应无损坏。

A.6.6 电磁兼容

供电工作(或具有电远传)的流量计，应进行电磁兼容试验。

A.6.6.1 流量计应接受静电放电抗扰度试验(接触放电等级为 3 级、空气放电等级为 4 级)；试验期间，流量计应不受影响并保持正常工作。

A.6.6.2 流量计接受射频电磁场辐射抗扰度试验(试验等级为 3 级)；试验期间，流量计应不受影响并保持正常工作。

A.6.7 耐运输贮存性能

流量计应分别经受下列条件的试验：低温($-25^{\circ}\text{C} \pm 2^{\circ}\text{C}$ ，保持 8h)、高温($+55^{\circ}\text{C} \pm 2^{\circ}\text{C}$ ，保持 8h)、恒定湿热(温度为 $40^{\circ}\text{C} \pm 2^{\circ}\text{C}$ 、相对湿度为 91%~95%，保持 24h)、交变湿热(温度为 40°C 和 55°C 之间交替变化，在温度下限时保持 95% 以上相对湿度，在温度上限时保持 93% 相对湿度，实验时间为两个 24 小时周期)和碰撞试验(加速度为 $(100 \pm 10) \text{ m/s}^2$ 、脉冲持续时间为 $11\text{ms} \pm 2\text{ms}$ 、脉冲重复频率为 $(60 \sim 100) \text{ 次/min}$ 、连续冲击次数为 $(1000 \pm 10) \text{ 次}$ 。试验后，检查流量计外观，应完好无破裂和无明显变形等现象，并可正常工作。

A.6.8 交流外界磁场影响

供电工作的流量计，应经受 400A/m(50Hz)交流磁场干扰试验。试验中的流量计其输出下限值和输出量程的变化，对于准确度等级为 1.0、1.5 级的流量计，应不超过公称输出量程的 1.5%，对于准确度等级为 2.5 级及以下等级的流量计，应不超过公称输出量程的 2.5%。

A.6.9 防爆

声明防爆的流量计，应取得国家指定的防爆检验机构签发的防爆试验报告和颁发的防爆合格证书，流量计明示的防爆等级、编号应与证书相一致。

A.6.10 防护

流量计的外壳防护等级按制造单位有关规定，一般应不低于 GB 4208 中规定的 IP 54 并取得国家认可的机构签发的防护等级证书，流量计明示的等级、编号应与证书相一致。

A.7 型式评价的试验项目

A.7.1 一般情况下，应按表 A.3 所列的项目进行型式评价试验。

A.7.2 型式评价机构可以视流量计的发展和个性技术的不同，增加试验项目。

表 A.3 玻璃管和金属管流量计试验项目

序号	试验项目	主要项目	非主要项目	备注
1	技术资料	√		流量计适用
2	法制管理要求	√		流量计适用
3	随机文件和外观		√	流量计适用
4	计量性能	√		流量计适用
5	耐压强度	√		流量计适用
6	安全性能	√		电源供电的流量计适用
7	骤冷骤热		√	玻璃管流量计适用
8	电源电压变化和反向保护	√		电源供电的流量计适用
9	电磁兼容	√		电源供电的流量计适用
10	耐运输贮存性能	√		电源供电的流量计适用
11	碰撞	√		玻璃管流量计适用
12	交流外界磁场影响		√	电源供电的流量计适用
13	防爆	√		声明防爆的流量计适用
14	防护		√	必要时

A.8 试验条件和方法

A.8.1 试验条件

A.8.1.1 试验环境条件应符合 7.1.1 的规定。

A.8.1.2 试验用流量标准装置及检定用仪器设备应符合 7.1.2 和 7.1.3 的规定。

A.8.1.3 试验用流体介质应符合 7.1.4 的规定。

A.8.1.4 流量计的安装应符合 7.1.5 的规定。

A.8.2 技术资料和法制管理要求

用校核的常规方法审查，并给出审查结论意见。

A.8.3 随机文件和外观检查

用目测、校核的常规方法检查，其结果应符合 A.6.1 的规定。

A.8.4 计量性能检查和试验

A.8.4.1 用目测常规方法检查流量范围、准确度等级和刻度状态参数等。

A.8.4.2 按本规程 7.3 进行示值误差和回差试验。

A.8.5 耐压强度试验

流量计的耐压强度试验应在专用试验设备上进行。当选用液体介质试压时，应排除流量计内空气，选用气压介质试压时，应逐步平稳提高试验压力，注意安全防护。

A.8.6 安全性能试验

A.8.6.1 绝缘电阻试验

流量计在一般大气条件下、不接通电源的情况下进行试验。将流量计的电源端子，输出端子分别短路，然后用标称直流电压为 500V 的兆欧表依次测量电源输入端与机壳之间的绝缘电阻。

A.8.6.2 绝缘强度试验

流量计在一般大气条件下，在不接通电源的情况下进行试验。将流量计的电源端子、输出端子分别短路，然后将试验设备的空载电压，按 A.6.2.2 规定的试验电压的 50% 接入流量计的相关端子之间，试验设备的功率足以使所设定的电压在被检流量计接入后下降不超过 10%。试验时应使试验电压由零逐步平稳地上升到规定值并保持 1min，观察是否出现击穿和飞弧。然后使试验电压平稳的下降到零，切断电源。本试验适用于输入端子、输出端子、电源端子对地绝缘的流量计。

A.8.7 骤冷骤热试验

将室温下的玻璃管擦拭干净后，放进温度为 120℃ 的熔融的蜡或机油中，于 10min 后取出，立即放入室温条件下的清水中，观察是否破裂。

A.8.8 电源电压变化和反向保护试验

A.8.8.1 具有电远传功能的流量计，选择表 A.4 的供电电源，采用模拟浮子位移输入方法，测量并计算电源电压变化引起的输出下限值和输出量程的变化。

表 A.4 电源电压变化表

序号	交流电源	直流电源
1	220V、50Hz (标称值)	12V (或 24V、36V) (标称值)
2	242V	13.2V (或 26.4V、39.6V)
3	187V	10.2V (或 20.4V、30.6V)

A.8.8.2 电源端子反接, 逐渐增加电压, 至 1.1 倍标称电压值, 保持 1min。

A.8.9 电磁兼容试验

A.8.9.1 静电放电抗扰度试验按 GB/T 17626.2 规定的试验方法进行试验, 试验等级为 4 级 (La——接触放电: 试验电压 8kV ($1 \pm 10\%$); Lb——空气放电: 15kV ($1 \pm 10\%$)). 接触放电点: 外壳, 接缝, 管口等, 放电次数: 正、负各 10 次, 间隔至少为 1s。

A.8.9.2 射电电磁场辐射抗扰度试验按 GB/T 17626.3 规定的试验方法进行试验, 试验等级为 2 级 (频率范围为: 10MHz~1000MHz, 试验场强: 3V/m, 调制: AM80%, 1kHz)。试验应在浮子离开零点位置, 即有量值输出条件下进行。

A.8.10 耐运输贮存性能试验

A.8.10.1 低温贮存

在 A.6.7 规定的条件下, 应符合 GB/T 2423.1 “实验 Ad” 的要求。

A.8.10.2 高温贮存

在 A.6.7 规定的条件下, 应符合 GB/T 2423.2 “实验 Bd” 的要求。

A.8.10.3 恒定湿热贮存

应符合 GB/T 2423.3 “实验 Ca” 的要求。将流量计先放在实验室试验条件, 放置时间不少于 24h。用模拟浮子位移的方法, 记录测得的流量计示值误差。然后将流量计放入湿热试验箱内, 在 A.6.7 规定的试验条件下的最后 4h, 接通电源, 直到贮存试验结束。试验结束立即用相同的模拟浮子位移的方法测量流量计的示值误差, 并计算其恒定湿热试验前与后示值误差的变化。

A.8.10.4 交变湿热贮存

应符合 GB/T 2423.4 “实验 Db” 的要求。

A.8.10.5 碰撞试验

流量计在运输包装条件下, 直接或通过过渡结构用绳带紧固在连续冲击试验台上应符合 GB/T 2423.6 的要求。

A.8.11 交流外界磁场影响试验

将流量计放在磁场线圈的中心转台上, 采用模拟浮子位移的方法, 使流量计指示值处在量程的 50% 左右, 测量仪离开磁场 3m 距离以上。接通磁场线圈的电源, 转动中心转台和磁场线圈, 不断调整移相器按 ($0^\circ \sim 360^\circ$) 转动, 使流量计处于最不利的磁场方向和相位上, 记录相应的最大示值变化。

A.8.12 防爆和防护

逐一核对流量计明示的防爆等级和防护等有关证书。

A.9 型式评价结果的判定原则

A.9.1 单台判定

单台试验样机非主要项目二项及以上不合格的, 则判定为不合格, 主要项目有一项不合格的, 判定为不合格。

A.9.2 综合判定

所有试验样机合格, 综合判定为合格。如有一台不合格, 综合判定为不合格; 对代

表系列产品的试验样机，其中有一种规格被判定为不合格，则该系列综合判定为不合格。

A.9.3 型式评价不合格处理

型式评价判定不合格的，开具型式评价结果通知书，告知申请单位若在3个月内对样机或技术资料整改合格可重新送样。

附录 B

标准状态下的常用气体密度表

标准状态下 (20℃、101325Pa) 的常用气体密度表

气体名称	分子式	密度 ρ (kg/m ³)
氢气	H ₂	0.084
氦气	He	0.166
氨气	NH ₃	0.708
一氧化碳	CO	1.165
氮气	N ₂	1.165
空气	—	1.205
氧气	O ₂	1.331
氩气	Ar	1.662
二氧化碳	CO ₂	1.829
二氧化硫	SO ₂	2.726
氯气	Cl ₂	2.945

附录 C

检定证书及检定结果通知书（内页）格式

C.1 浮子流量计检定证书（内页）格式

检定项目	检定结果
流量范围	
示值误差、回差	
准确度等级	
检定介质	

C.2 下次送检时，请带此证书或证书复印件。

C.3 浮子流量计检定结果通知书（内页）格式

检定结果通知书内页格式要求同上，需指明不合格项目。